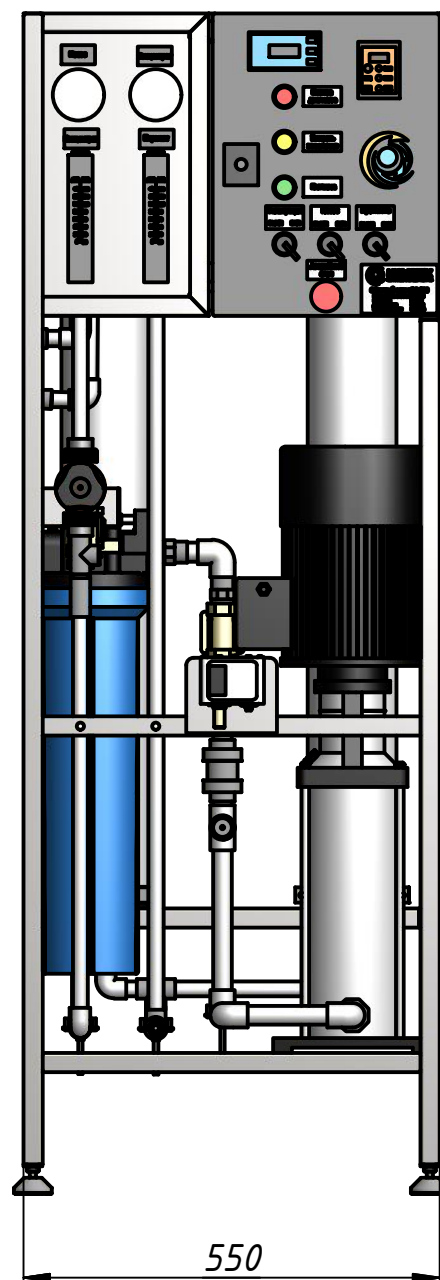
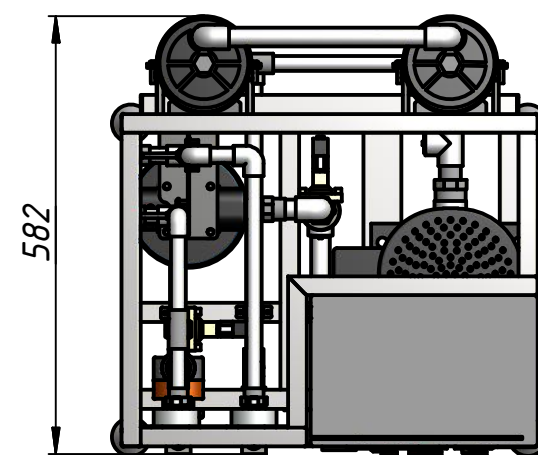
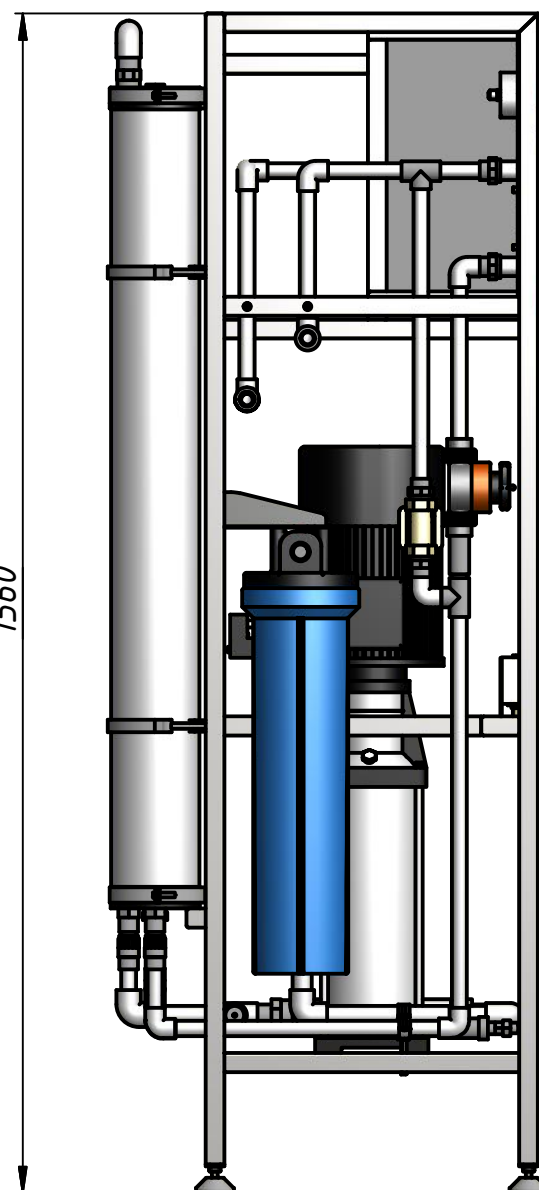


A



550

1560

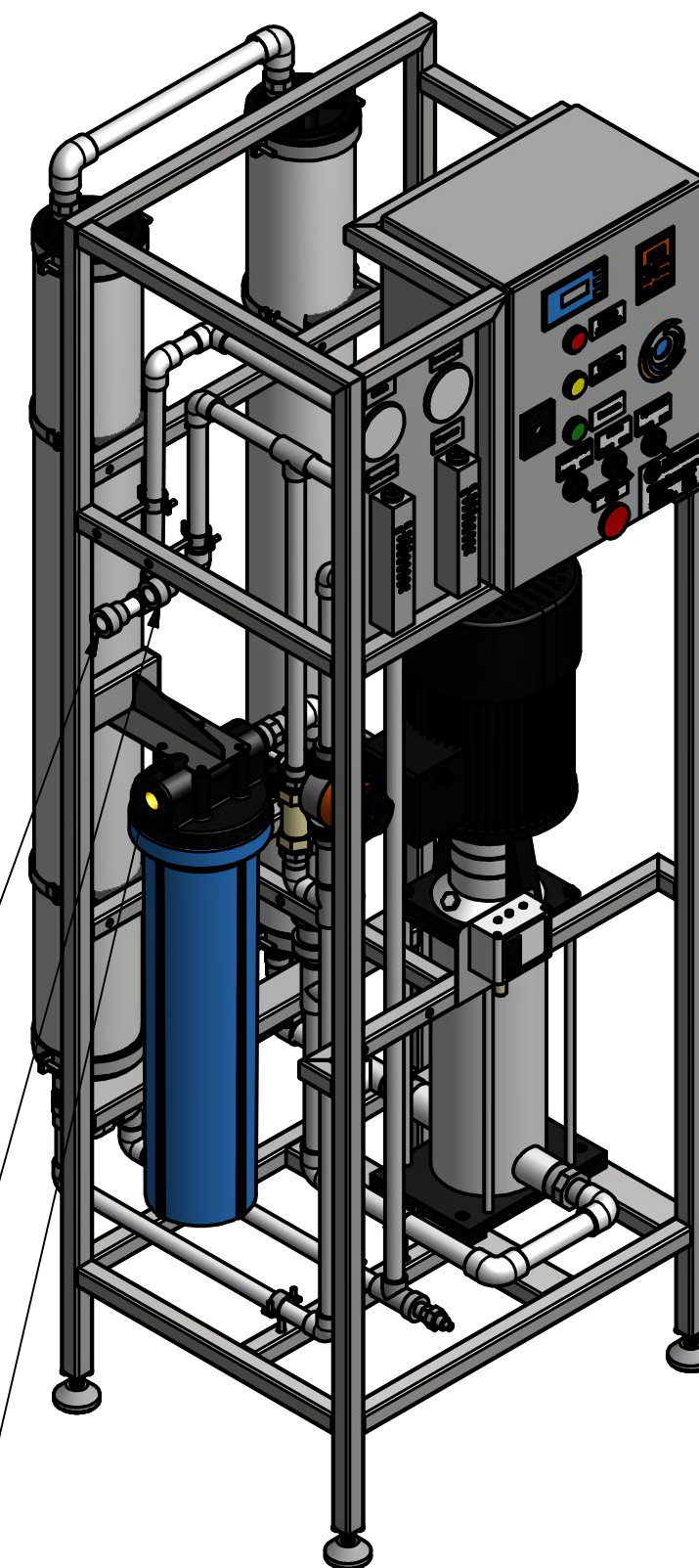


582

Выход пермеата G 1/2" внут.

Выход концентрата G 1/2" внут.

Подача исходной воды G 3/4" внут.



A

Изм.	Лист	№ докум.	Подп.	Дата	ИНМЕТЕХ RO-500			Лит.	Масса	Масштаб	
Разраб.											1:10
Пров.											
Т. контр.								Лист	Листов	1	
Нач.отд.											
Н. контр.											
Утв.											

1. Требования к исходной воде

Давление на входе в установку не менее 1,5 атм

Общая минерализация не более 1500 мг/л

Общая жесткость не более 3,0 мг*экв/л

Железо не более 0,3 мг/л

Бар не более 0,5 мг/л

Кремний не более 5,0 мг/л

Бром не более 1,0 мг/л

Нефтепродукты не более 0,6 мг/л

ПАВ не более 2,5 мг/л

Свободный хлор не более 0,05 мг/л

Окисляемость перманганатная не более 5,0 мг O₂ /л

Температура входящей воды +4, +38 °С

pH 2-11

2. Эксплуатационные характеристики.

Часовая производительность: 500 л/час при температуре воды 20°C;

Суточная производительность: до 10 м³/сутки;

Степень деминерализации воды 98 %.

Подача исходной воды: не менее 1000 л/час;

Рабочее давление: от 9 до 12 bar;

Требуемое давление на входе: от 2 до 4 bar;

Сброс концентрата в дренаж: 50-70% от подачи исходной воды;

Масса: 106 кг

Рабочая температура: от 4°C до 38°C;

Напряжение, частота: 220 В, 50 Гц;

Мощность: 1,5 кВт.

3. Спецификация

Наименование	Назначение	Кол-во
Предфильтр	Предотвращает попадание на мембрану частиц более 5 мкм.	1
Входной эл. магнитный клапан	Устанавливается на входе в систему. Перекрывает поток исходной воды.	1
Насос	Повышает давление исходной воды для подачи её на RO-мембрану.	1
Корпус RO-мембраны	Служит в качестве контейнера для создания давления на мембрану.	2
RO-мембраны	RO - мембрана является ключевым компонентом всей системы. Служит для очистки воды	2
Измеритель потока	Измеряют объёмы потока пермеата и концентрата.	2
Манометр	Служит для измерения давления в системе.	2
Промывной эл. магнитный клапан	Служит для перевода системы в режим промывки мембраны при низком давлении и интенсивном потоке исходной воды.	1
Регулирующий вентиль	Служит для регулирования рабочего давления с целью создания оптимального соотношения выхода пермеата и концентрата.	1
Цифровой кондуктометр	Служит для измерения удельной проводимости пермеата (общей концентрации ионов).	1
Датчик низкого давления	Отвечает за выключение насоса в условиях недостаточного давления исходной воды.	1
Щит управления	Включает в себя контроллер, кондуктометр, приборы защиты и управления, а так же сигнальную аппаратуру	1

4. Технические характеристики

Габаритные размеры		Присоединительные размеры	
Наименование	Размер, мм	Наименование	Размер, дюйм
Высота	1560	Вход	3/4"
Ширина	550	Выход	1/2"
Глубина	582	Дренаж	1/2"

Инв. № подл. Подп. и дата. Взам. инв. № Инв. № докл. Подп. и дата.